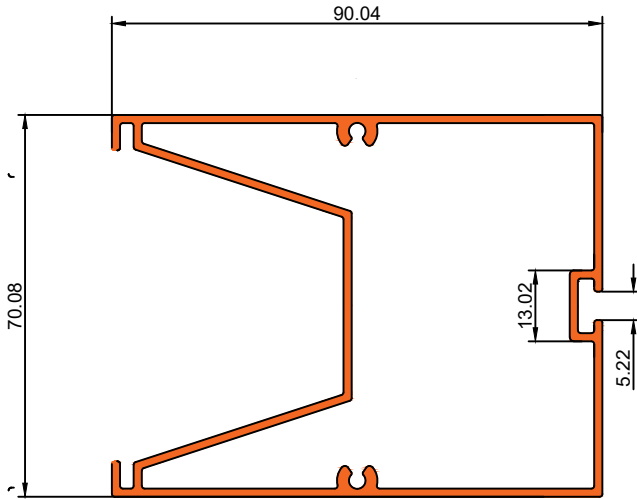




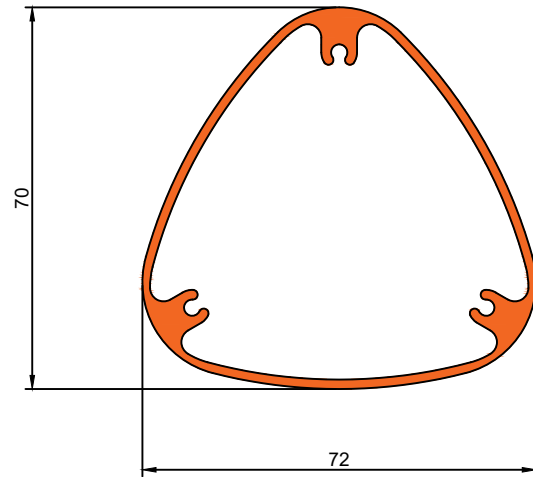
Die No. 1276

1.690Kg/m



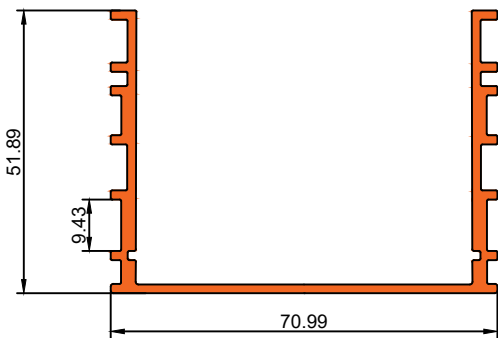
Die No. 1252

1.384Kg/m



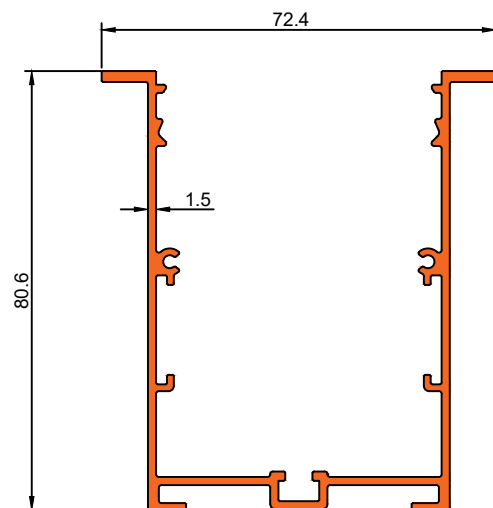
Die No. 1266

1.023 Kg/m



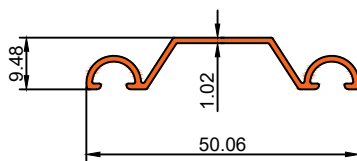
Die No. 16025

1.217 Kg/m



Die No. 16242

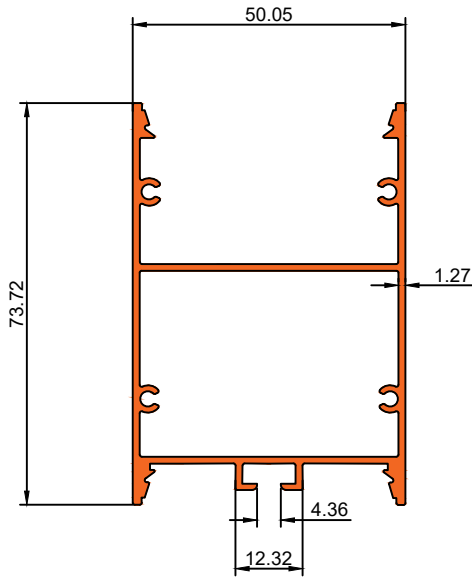
0.220 Kg/m





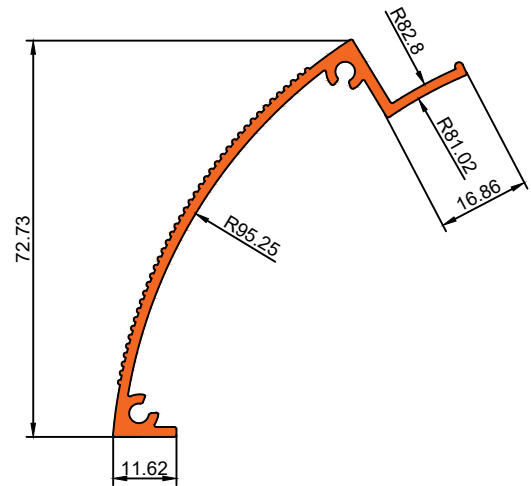
Die No. 16164

1.077Kg/m



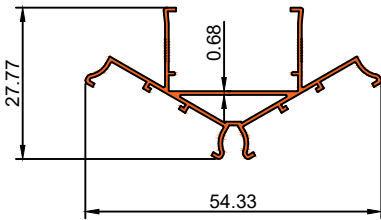
Die No. 16241

0.750Kg/m



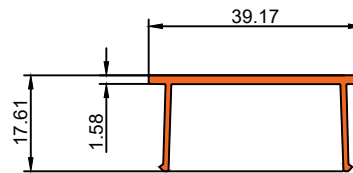
Die No. 16248

0.274Kg/m



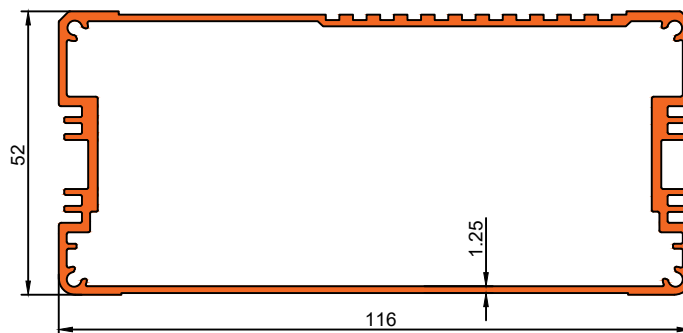
Die No. 19130

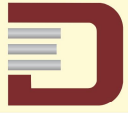
0.260Kg/m



Die No. 19110

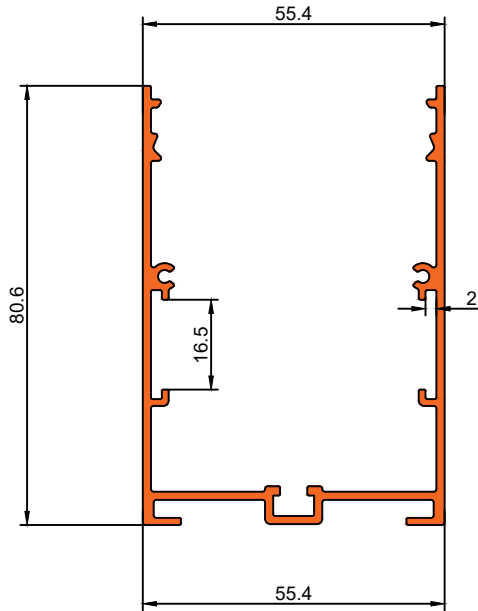
1.572Kg/m





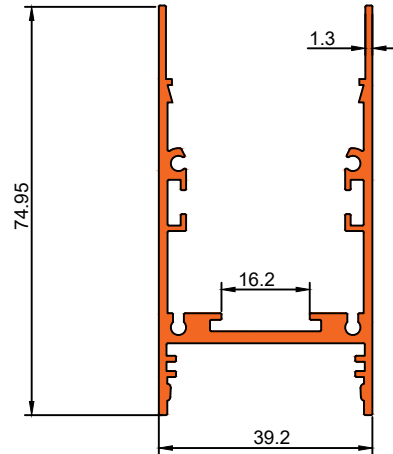
Die No. 16024

1.125Kg/m



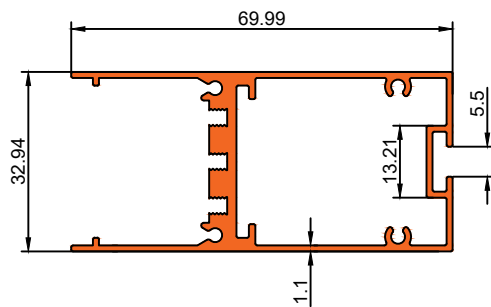
Die No. 19106

1.083Kg/m



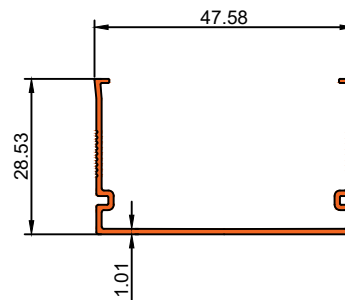
Die No. 19158

0.966Kg/m



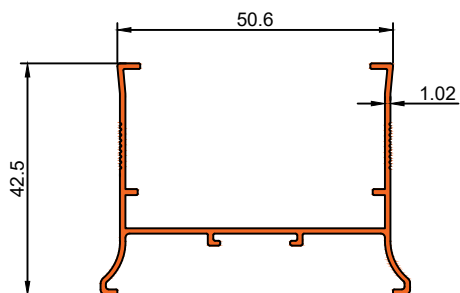
Die No. 19167

0.296Kg/m



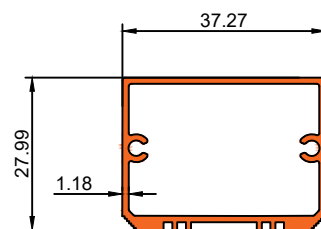
Die No. 19166

0.417Kg/m



Die No. 19183

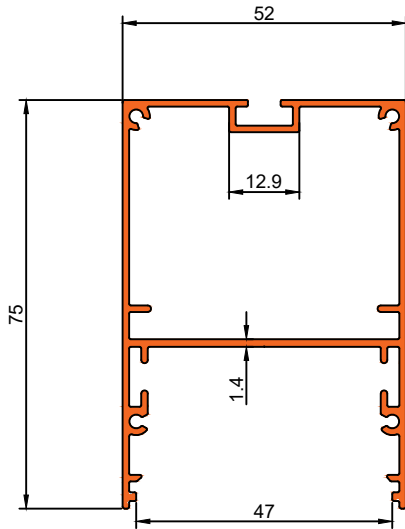
0.485Kg/m





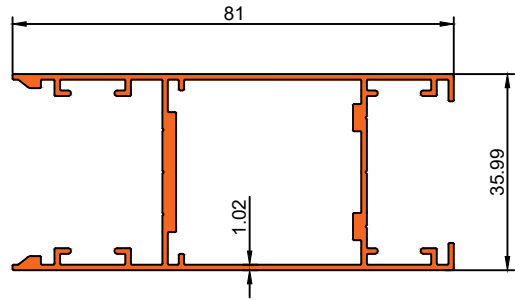
Die No. 19168

1.056Kg/m



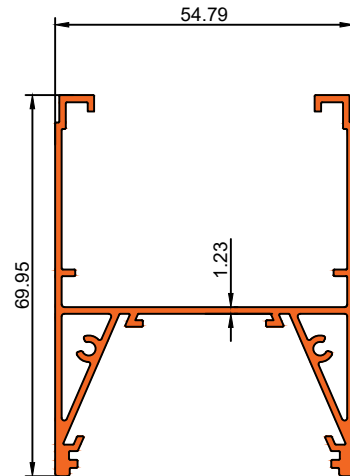
Die No. 19173

0.906Kg/m



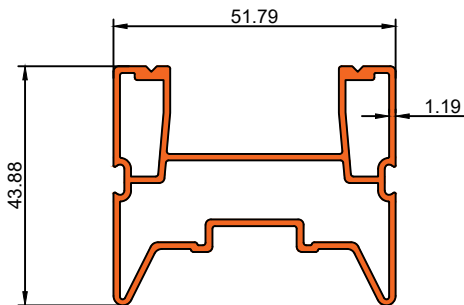
Die No. 19202

1.008Kg/m



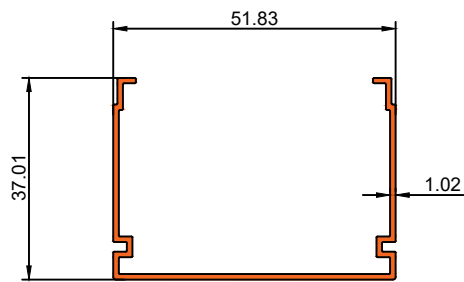
Die No. 19190

0.897Kg/m



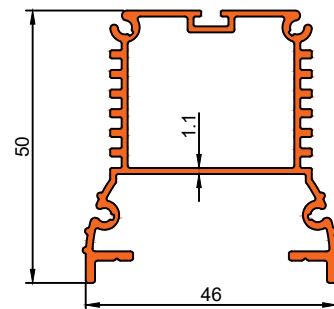
Die No. 19203

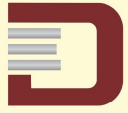
0.383Kg/m



Die No. 19325

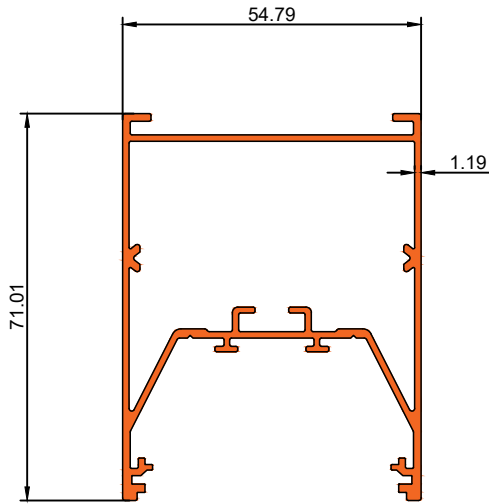
0.808Kg/m





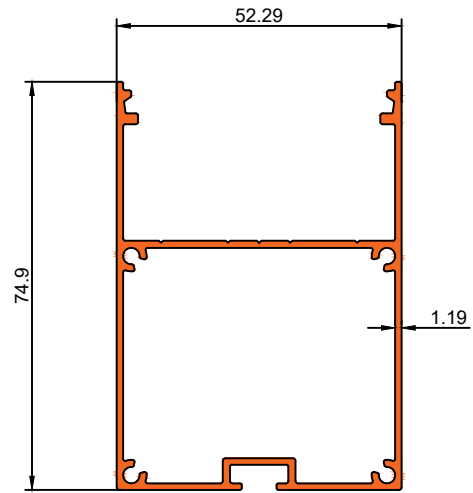
Die No. 19191

1.107Kg/m



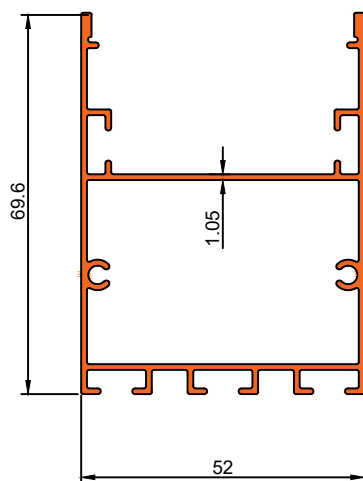
Die No. 19193

0.985Kg/m



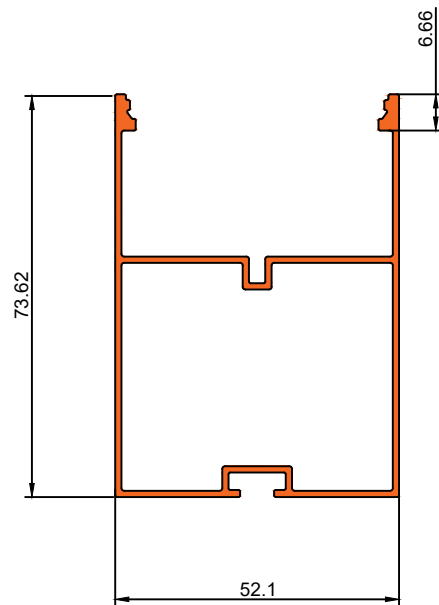
Die No. 19198

0.918Kg/m



Die No. 19455

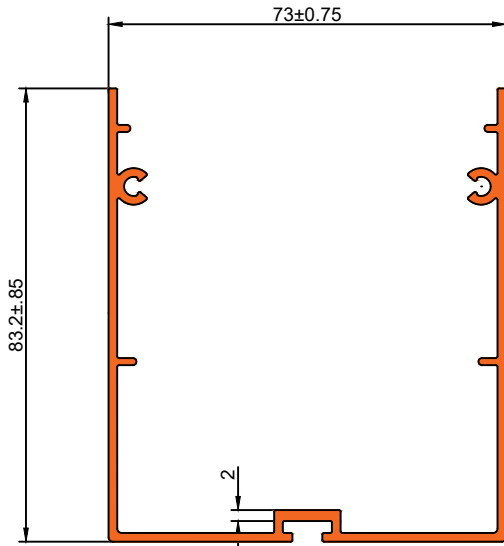
0.904Kg/m





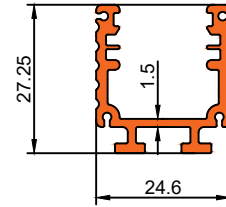
Die No. 19373

1.228Kg/m



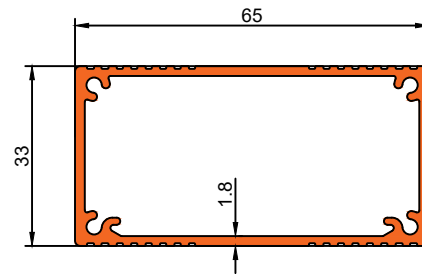
Die No. 19437

0.458Kg/m



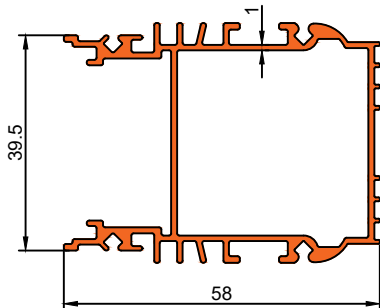
Die No. 19601

0.987Kg/m



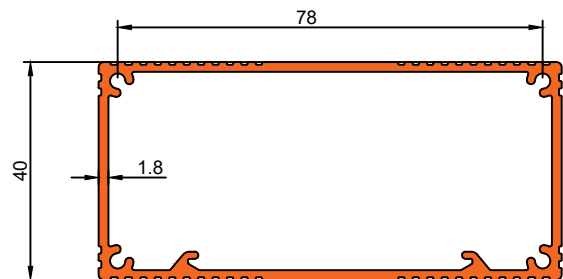
Die No. 19529

0.850Kg/m



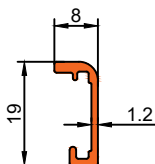
Die No. 19602

1.243Kg/m



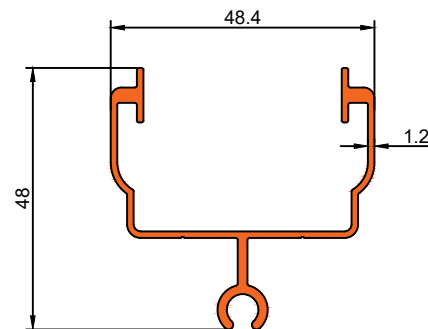
Die No. 19530

0.117Kg/m



Die No. 19531

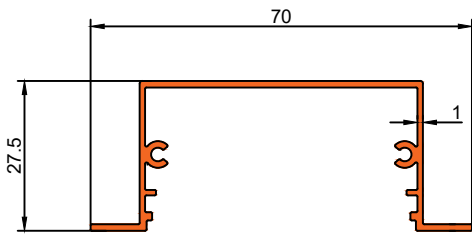
0.554Kg/m





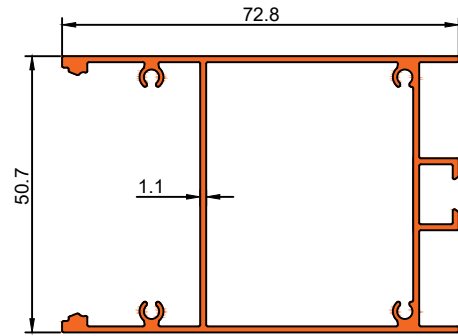
Die No. 19701

0.451Kg/m



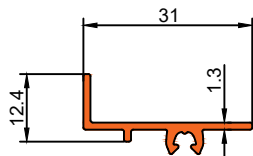
Die No. 19716

0.917Kg/m



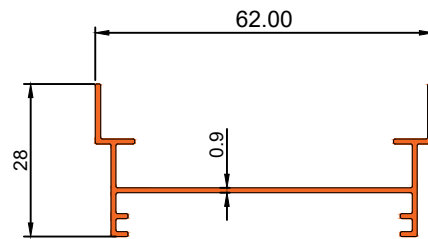
Die No. 19723

0.190Kg/m



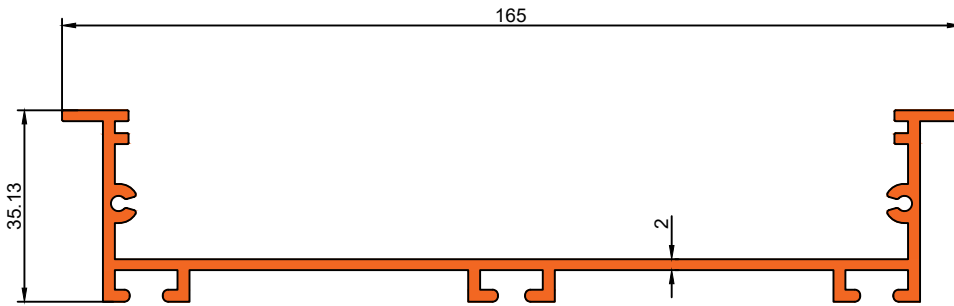
Die No. 19729

0.325Kg/m



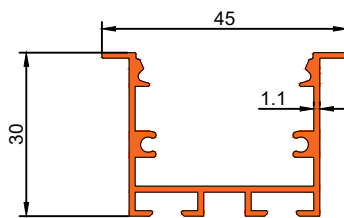
Die No. 19732

1.648Kg/m



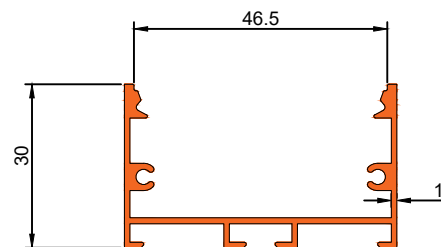
Die No. 19734

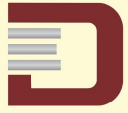
0.455Kg/m



Die No. 19904

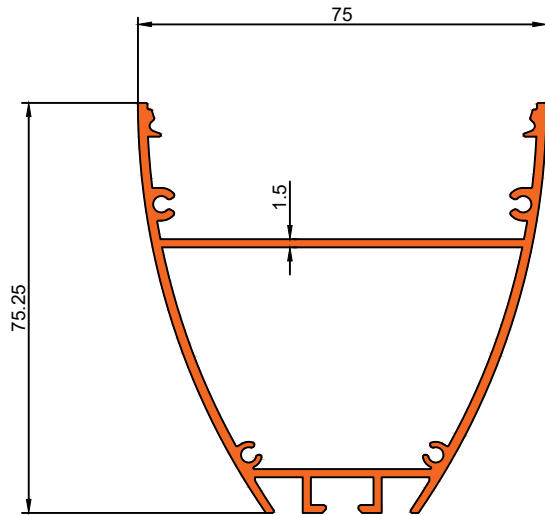
0.485Kg/m





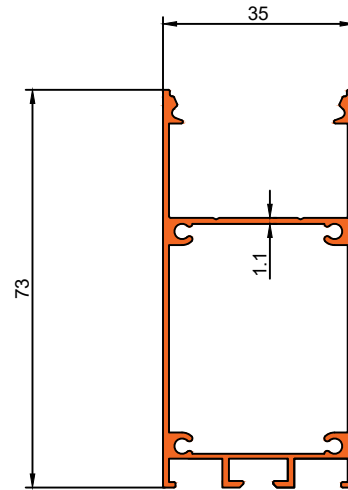
Die No. 19733

1.343Kg/m



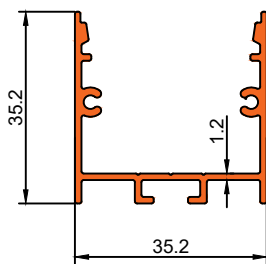
Die No. 19741

0.797Kg/m



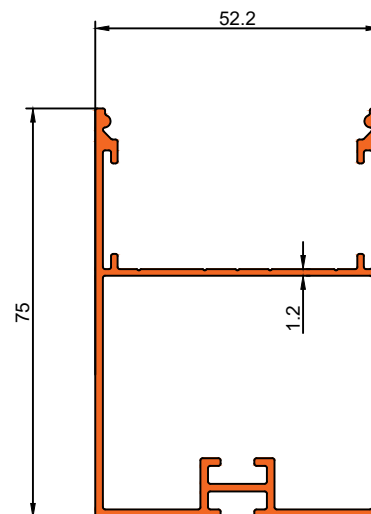
Die No. 19907

0.469Kg/m



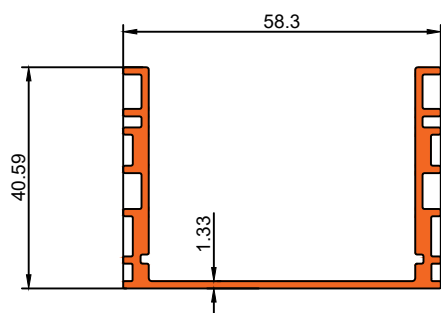
Die No. 19908

1.106 Kg/m



Die No. 1267

0.761Kg/m

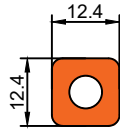






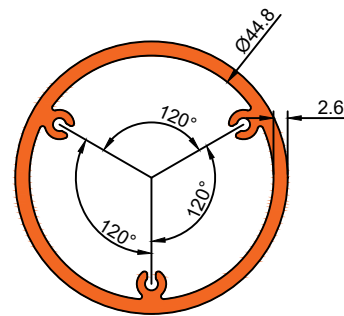
Die No. 19466

0.329Kg/m



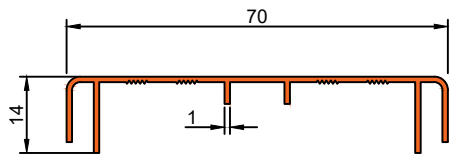
Die No. 19467

1.183Kg/m



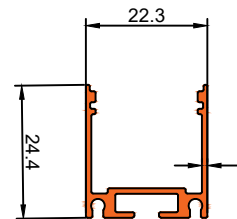
Die No. 19480

0.335Kg/m



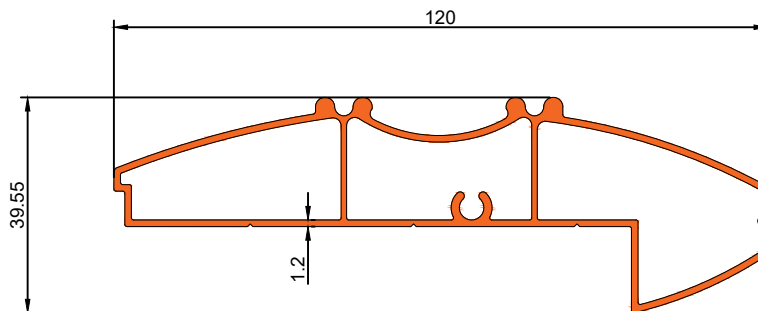
Die No. 23005

0.264Kg/m



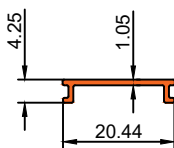
Die No. 19653

1.158Kg/m



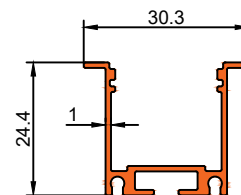
Die No. 23006

0.078Kg/m



Die No. 23007

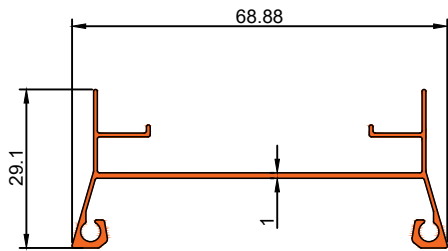
0.286Kg/m





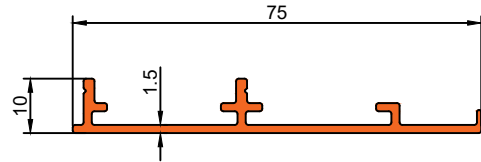
Die No. 19614

0.388Kg/m



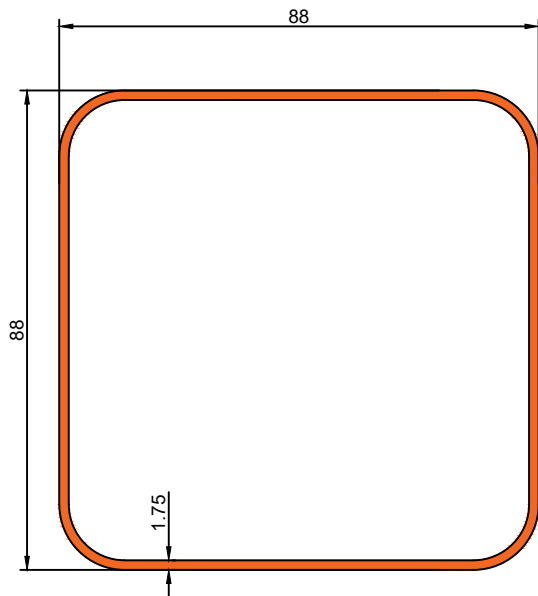
Die No. 19375

0.452Kg/m



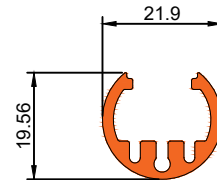
Die No. 23002

1.539Kg/m



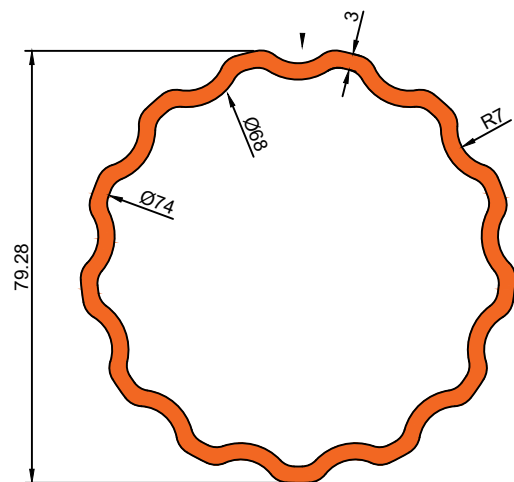
Die No. 19676

0.351Kg/m



Die No. 20035

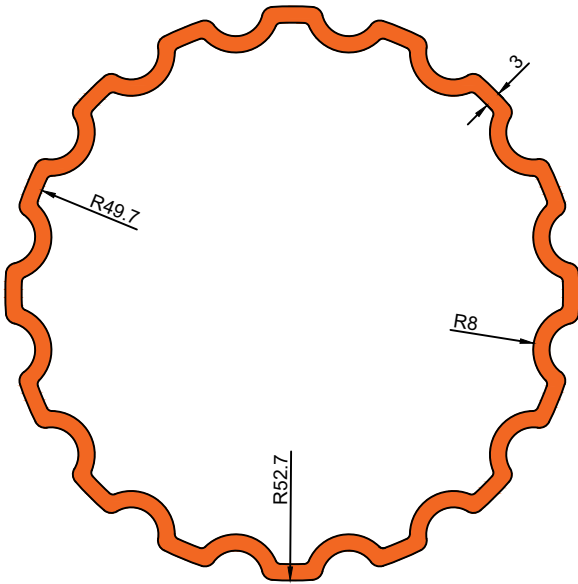
2.081Kg/m





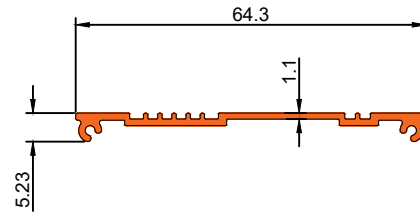
Die No. 20036

3.016 Kg/m



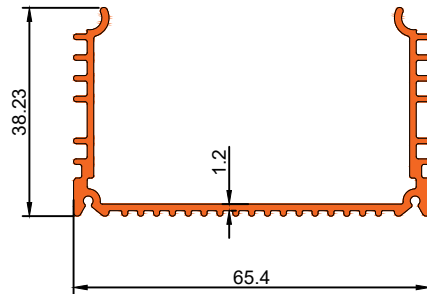
Die No. 19693

0.285 Kg/m



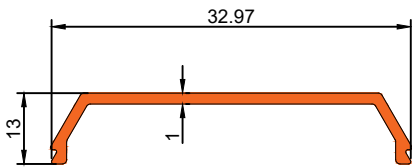
Die No. 19692

0.653 Kg/m



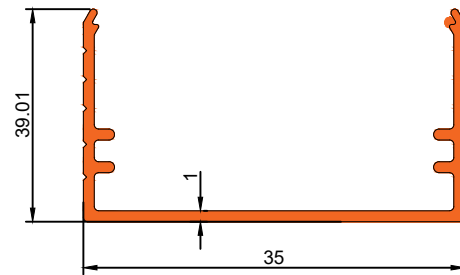
Die No. 19686

0.110 Kg/m



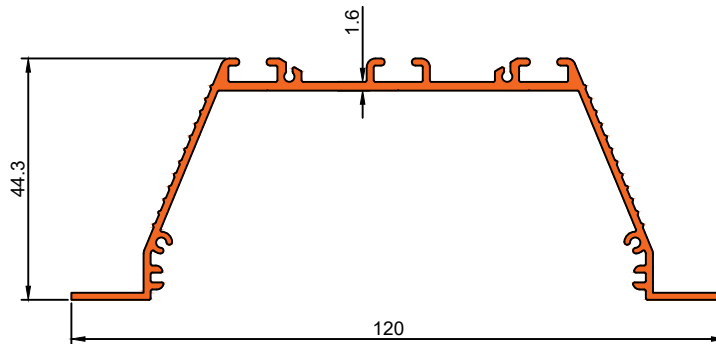
Die No. 19687

0.210 Kg/m



Die No. 19962

0.903 Kg/m





Die No. 23018

0.435 Kg/m

